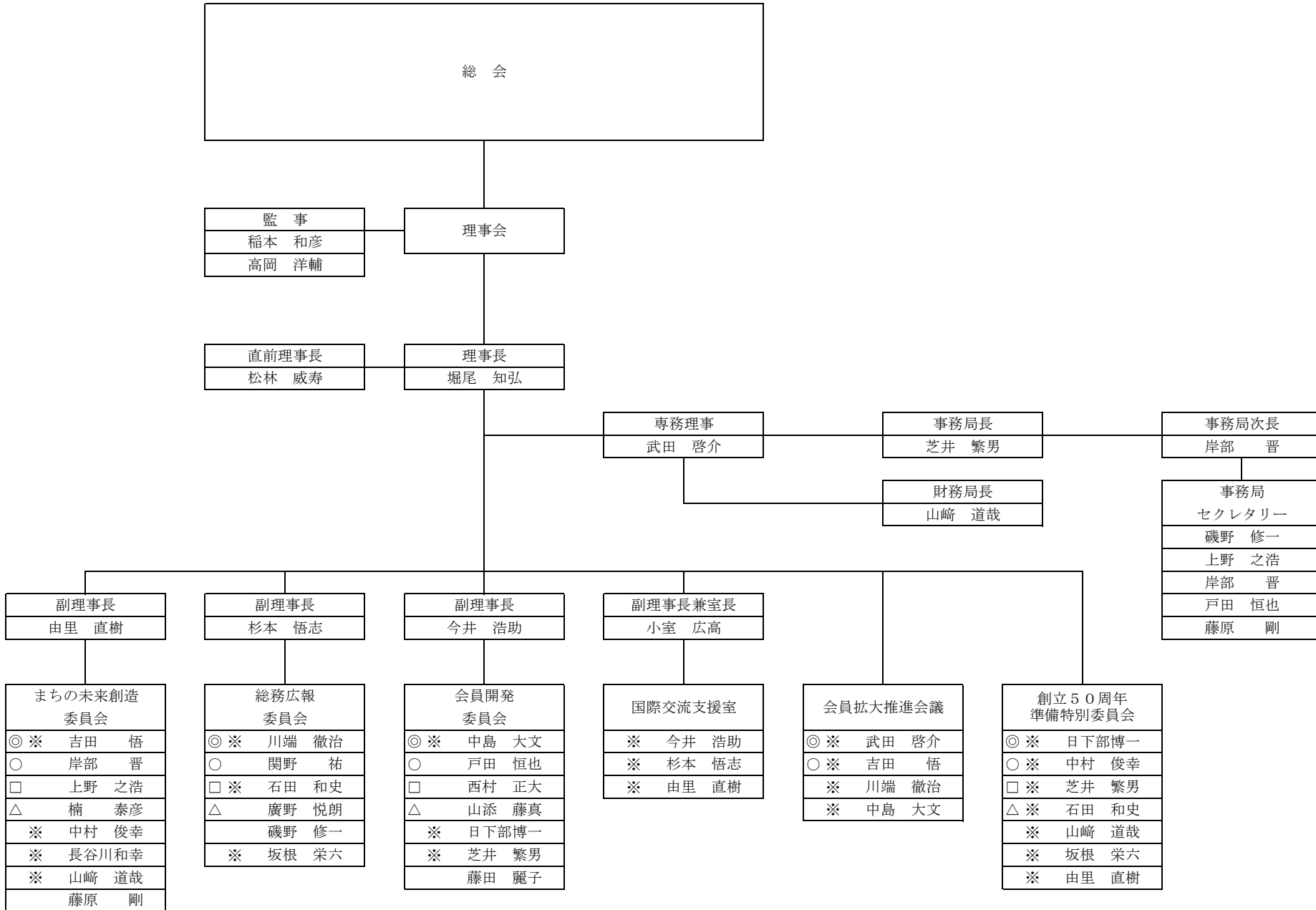


一般社団法人 宮津青年会議所 2016年度組織図



◎ … 委員長・議長 ※ … 理事
 ○ … 副委員長・副議長 □ … 会計 △ … セクレタリー

【公益社団法人日本青年会議所 出向者】

光り輝く人間力委員会 委員 松林 威寿

【公益社団法人日本青年会議所 近畿地区協議会 出向者】

財政・規則特別委員会 委員 日下部博一

事務局 会長補佐 上野 之浩

【公益社団法人日本青年会議所 近畿地区 京都ブロック協議会 出向者】

監査担当役員 松林 威寿

公益財政委員会 委員 戸田 恒也

総務情報委員会 委員 岸部 晋

委員 西村 正大

ブロック大会運営委員会 副委員長 石田 和史

委員 杉本 悟志

委員 関野 祐

委員 廣野 悦朗

委員 藤原 剛

国際交流推進委員会 委員長 今井 浩助

総括幹事 楠 泰彦

会計幹事 稲本 和彦

委員 芝井 繁男

委員 中村 俊幸

J C 運動推進委員会 副委員長 由里 直樹

委員 小室 広高

委員 長谷川和幸

委員 山崎 道哉